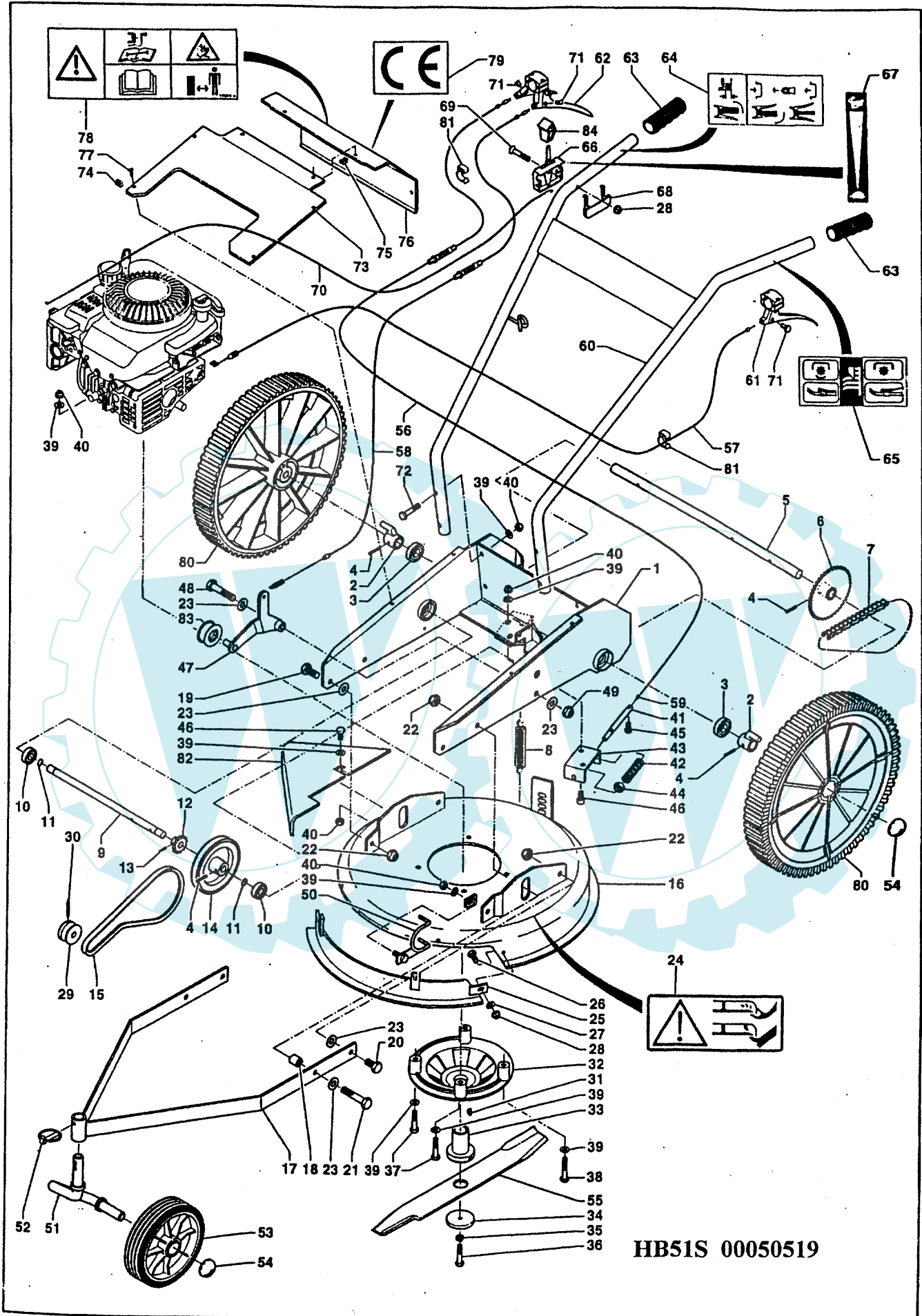


# Freischneider ECO



Rep - N° Kennz	Ref.	Désignation	Description	Bezeichnung	Qté - Qty Menge
1A	24501004	Chassis arrière rouge	Red rear frame	Rotes Hintergestell	1
1B	24500004	Chassis arrière jaune	Yellow rear frame	Gelbes Hintergestell	1
2	14013	Moyeu de roue	Wheel hub	Radnabe	2
3	12517	Roulement	Bearing	Lager	2
4	11767	Goupille 5 x 30	Pin 5x30	5 x 30 Stift	4
5	15044	Arbre de roue	Wheel shaft	Radwelle	1
6	15288	Pignon	Shaft with pinion	Nabe mit Ritzel	1
7	13276	Chaîne 71 maillons	Chain	Kette mit 71 Kettengliedern	1
8	13003	Ressort	Spring	Feder	1
9	15078	Arbre Intermédiaire	Shaft	Zwischenwelle	1
10	12502	Roulement	Bearing	Lager	2
11	12857	Circlip extérieur	Circlip	Außen-Circlip	2
12	13367	Pignon 12 dents	Pinion	12-Zahn-Ritzel	1
13	11752	Goupille 4x20	Pin 4x20	4 x 20 Stift	1
14	20008	Poulie	Pulley	Umlenkrolle	1
15	13597	Courroie	Fanbelt	Riemen	1
16	24501002	Coupelle	Blade guard	Schale	1
16A	24503002	Coupelle verte	Green blade guard	Schale (Grün)	1
17	25002013	Chassis avant	Front frame	Vordergestell	1
17A	25003013	Chassis avant noir	Black front frame	Vordergestell (Schwarz)	1
18	16015	Entretoise	Spacer	Zwischenstück	2
19	10803	Vis H M10x20 Z	Screw H M10x20 Z	Schraube H M 10x20 Z	2
20	10806	Vis H M10x25 Z	Screw H M10x25 Z	Schraube H M 10x25 Z	2
21	10816	Vis H M10x50/26 Z	Screw H M10x50/26 Z	Schraube H M 10x50/26 Z	2
22	11485	Ecrou frein M10 Z	Blocking nut M10 Z	Sicherungsmutter M10 Z	6
23	11821	Rondelle plate M10x22x2 Z	Flat disc M10x22x2 Z	Flachscheibe M 10x22x2 Z	6
24	14636	Autocollant "danger lame"	Sticker "blade danger"	Aufkleber "Gefahr - Messer"	2
25	25001017	Déflecteur avant	Front deflector	Vorderabweiser	1
26	10760	Vis H M6x12 Z	Screw H M6x12 Z	Schraube H M 6x12 Z	3
27	11814	Rondelle plate M6x14x1 Z	Flat disc M6x14x1 Z	Flachscheibe M6x14x1 Z	3
28	11482	Ecrou frein M6 Z	Blocking nut M6 Z	Sicherungsmutter M6 Z	4
29A	15192	Poulie (trou fixation à 18,51 mm du bout de l'arbre)	Pulley	Umlenkrolle (Belegungsloch 18,51 vom Wellenende entfernt)	1
29B	15352	Poulie (trou fixation à 26,67 mm du bout de l'arbre)	Pulley	Umlenkrolle (Belegungsloch 26,67 vom Wellenende entfernt)	1
30	11768	Goupille 5x40	Pin 5x40	5 x 40 Stift	1
31	12990	Clavette	Key	Keil	1
31A	12987	Clavette 4,76 (vilebrequin Ø 22,2)	Key 4,76 (Ø brace and bit 22,2)	Keil 4,76 (Kurbelwelle Ø 22,2)	1
32	14039	Entretoise	Spacer	Zwischenstück	1
33A	15334	Moyeu de lame (diamètre vilebrequin 25)	Blade hub (Ø brace and bit 25)	Messmabe (Durchmesser Kurbelwelle 25)	1
33B	15306	Moyeu de lame (diamètre vilebrequin 22,2)	Blade hub (Ø brace and bit 22,2)	Messmabe (Durchmesser Kurbelwelle 22,2)	1
34	14909	Rondelle de serrage	Washer	Unterlegscheibe	1
35	11587	Rondelle grower 10 Z	Elastic washer 10 Z	Gummlunterlegscheibe 10 Z	1
36	11123	Vis TH 3/8 24 UNF Ig 63 N	Screw TH 3/8 24 UNF Ig 63 N	Schraube TH 3/8 24 UNF Ig 63 N	1
37	10783	Vis H M8x70/22 Z	Screw H M8x70/22 Z	Schraube H M8x70/22 Z	2
38	10783	Vis H M8x100/22 Z	Screw H M8x100/22 Z	Schraube H M8x100/22 Z	1
39	11618	Rondelle plate M8x18x1,5 Z	Flat disc M8x18x1,5 Z	Flachscheibe M8x18x1,5 Z	12
40	11484	Ecrou frein M8 Z	Blocking nut M8 Z	Sicherungsmutter M8 Z	10
41	15184	Axe verrouillage relevage	Locking pin	Vermiegelungsbolzen	1
42	13018	Ressort	Spring	Feder	1
43	25001008	Support axe verrouillage	Locking pin support	Halter des Verriegelungsbolzens	1
44	11450	Ecrou Hm S/PL H6 12 Z	Nut Hm S/PL H6 12 Z	Mutter Hm S/PL H6 12 Z	1
45	11082	Vis STHC 6x12 N	Screw STHC 6x12 N	Schraube STHC 6x12 N	1
46	11064	Vis CHc 8x20 Z	Screw CHc 8x20 Z	Schraube CHc 8x20 Z	2
47	24501014	Lévier d'embrayage avancement	Forward clutch lever	Vorwärtsschub-Kupplungshebel	1
48	10808	Vis H M10x30 FST	Screw H M10x30 FST	Schraube H M10x30 FST	1
49	11429	Ecrou H M10 Z	Nut H M10 Z	Mutter H M10 Z	2
50	24501020	Guide courroie	Fanbelt guide	Riemenführer	1
51	25002010	Support de roue avant	Front wheel support	Vorderradhalter	1
51A	25003010	Support de roue avant noir	Black front wheel support	Vorderradhalter (Schwarz)	1
52	11710	Goupille clips 8x40	Pin 8x40	Stift 8x40	1
53	14090	Roue avant	Front wheel	Vorderrad	1
54	11822	Enjoliveur	Trim	Radkappe	3
55	13989	Lame Ig 510	Blade	Messer Ig 510	1
56	13151	Câble relevage	Lifting cable	Hubkabel	1
57	13191	Câble frein moteur	Engine brake cable	Motorbremskabel	1
58	13179	Câble embrayage avancement	Forward clutch cable	Vorwärtsschub-Kupplungskabel	1
59	13260	Buté de gaine	End-stop	Anschlag	1
60	24501011	Guidon	Handlebar	Lenker	1
60A	24503011	Guidon noir	Black handlebar	Lenker (Schwarz)	1
61	12102	Lévier frein	Brake lever	Bremshebel	1
62	12106	Lévier double	Double lever	Doppelhebel	1
63	12127	Poignée PVC	Grip	PVC-Griff	2
64	14712	Étiquette "embrayage + réglage hauteur coupe"	Label "clutch + cutting height"	Etikett "Kupplung + Schnitthöhe"	1
65	14713	Étiquette "embrayage lame"	Label "blade clutch"	Etikett "Messerkupplung"	1
66	64947	Manette de gaz	Throttle lever	Gashebel	1
67	64668	Étiquette "commande de gaz"	Label "Throttle control"	Etikett "Gassteuerung"	1
68	62754	Cache manette	Plastic handle grip	Griffhülle	1
69	11176	Vis TF HC M6x45 Z	Screw TF HC M6x45 Z	Schraube TF HC M6x45 Z	1
70	13130	Câble de gaz	Throttle cable	Gaskabel	1
71	12135	Barillet	Drum	Trommel	3
72	10776	Vis H M8x40/22 Z	Screw H M8x40/22 Z	Schraube H M8x40/22 Z	4
73A	24501003	Capot avant rouge	Red front bonnet	Rote Vorderhaube	1
73B	24500003	Capot avant jaune	Yellow front bonnet	Gelbe Vorderhaube	1
74	11495	Clips prestole ép.4	4mm spire nuts	4 mm Prestole-Clips	6
75	65030	Clips prestole ép.2	2mm spire nuts	2 mm Prestole-Clips	2
76A	24501021	Capot arrière rouge	Red rear bonnet	Rote Heckhaube	1
76B	24500021	Capot arrière jaune	Yellow rear bonnet	Gelbe Heckhaube	1
77	11132	Vis tôle TCL 4,8x16	Screw TCL 4,8x16	Blechschrabe TCL 4,8x16	8
78	14661	Étiquette "précautions d'emploi"	Label "safety instructions"	Etikett "Vorsichtsmaßnahmen"	1
79	14662	Étiquette "CE"	Label "CE"	Etikett "CE"	1
80	14126	Roue	Wheel	Rad	2
81	13249	Collier serrage câble	Collar	Kabelklemmschelle	3
82	25001018	Déflecteur latéral	Lateral deflector	Seitenabweiser	1
82A	25002018	Déflecteur latéral vert	Green lateral deflector	Seitenabweiser (Grün)	1
83	12162	Galet	Roller	Rolle	1
84	68363	Embout de manette de gaz	Lever tip	Gashebelende	1